



ガチャキッズ 取扱説明書



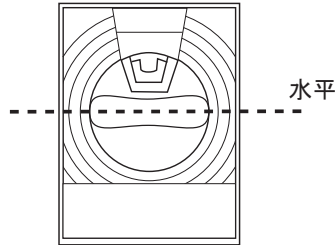
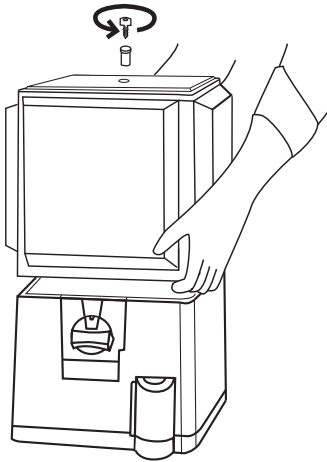
このたびは、ナルコーム「ガチャキッズ」をお買い上げいただき、まことにありがとうございます。「ガチャキッズ」を正しくお使いいただくために、この取扱説明書をよくお読みください。お読みになった後は必ず保管してください。

1. セッティング方法

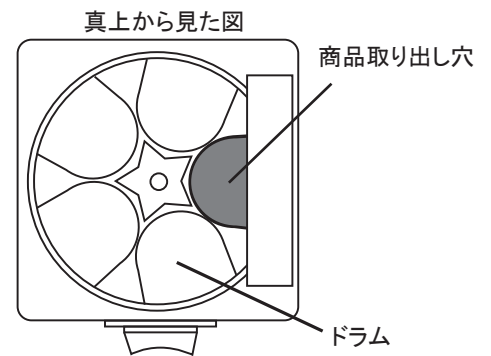
本体上部と下部を離したとき、または戻す際には、下記のことにご注意してください。



注意
コインハンドルを水平にしてからはめ込んでください。



注意
はめ込んだ時点で中のドラムの1つが商品取り出し穴に重なっていることを確認してください。

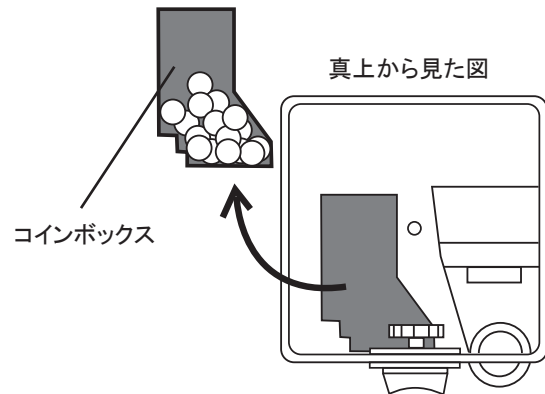
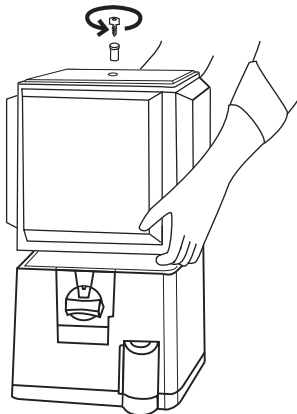


2. コインの取り出し方法

本体上面の鍵を左に回して解除し、フタを外します。次に本体上部を取り出します。本体下部の中にコインボックスがありますので、取り出してコインの回収を行ってください。(戻す時は、手順をそのまま逆に行ってください。)



注意
鍵は奥までしっかり差し込んでから回してください。

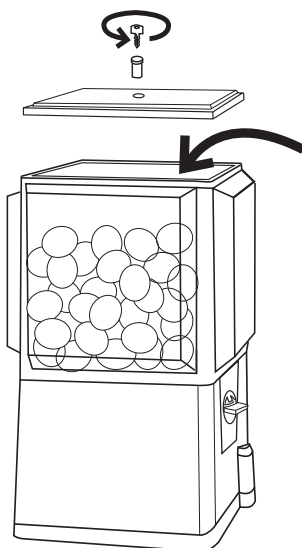


3. 補充の方法

本体上面の鍵を左に回して解除し、フタを外します。
カプセルを補充してください。



注意
容器の8分目以上は、入れ
ないでください。



入れ過ぎ注意

ガチャキッズセット内容

本体	_____	1台
カプセル	_____	15個
コイン	_____	30枚
鍵	_____	1個
取扱説明書	_____	1部

補充用カプセル

1セット 50個入 でご用意しております。
お取引の歯科商店様にご注文願います。

製品に関するお問い合わせ、ご質問は営業部までご連絡ください。

株式会社ナルコーム

本社・工場 長野県佐久市蓬田1251番地239
〒384-2107 TEL 0267-51-5155(代) FAX 0267-58-0557

営業部 千葉県松戸市日暮2-3-15 7F
〒270-2253 TEL 047-311-3600(代) FAX 047-311-3133

URL <http://www.narcohm.co.jp> Mail : info@narcohm.co.jp